

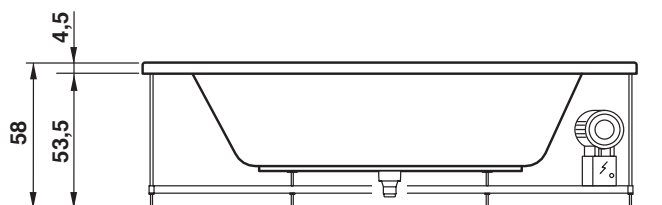
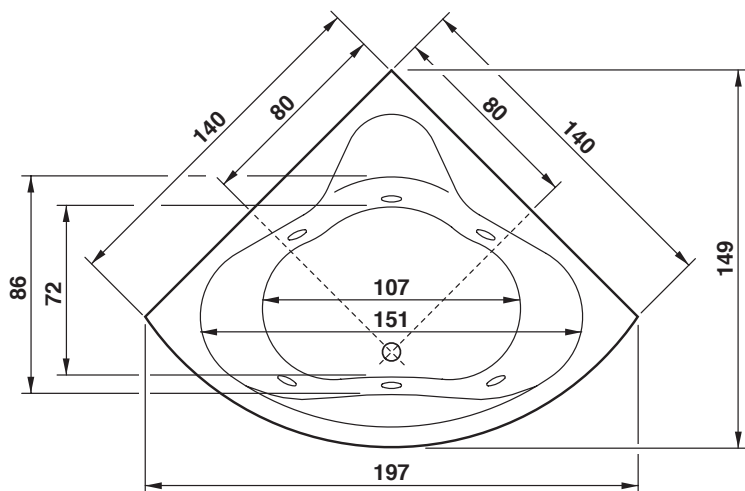
IT
Le misure sono indicative e possono subire variazioni.
Tolleranze dimensionali ± 5 mm.
I disegni sono puramente indicativi.

GB
The measurements are approximate and may be modified.
Dimensional tolerance ± 5 mm.
The drawings are purely indicative.

DE
Die Maße gelten als Richtlinien und können geändert werden.
Maßtoleranz ± 5 mm.
Die Zeichnungen gelten nur als Richtlinie.

ES
Las medidas son indicativas y pueden cambiar.
Tolerancias dimensionales ± 5 mm.
Los dibujos son meramente indicativos.

PT
As medidas são indicativas e podem sofrer variações.
Tolerâncias dimensionais ± 5 mm.
Os desenhos são puramente indicativos.



IT
Gli impianti di terra, equipotenziale ed elettrico dell'immobile devono essere efficienti e conformi alle leggi e norme nazionali vigenti.
Le vasche devono essere collegate ad un impianto elettrico provvisto di interruttore differenziale da 30 mA.
Il collegamento alla rete elettrica deve essere eseguito con un cavo uscente da una scatola a muro con grado di protezione minima IP55 ed un **interruttore onnipolare** con apertura dei contatti di almeno 3 mm idoneo ad una tensione di almeno 220 V ed una corrente di 16 A posizionato, preferibilmente, all'esterno del bagno.

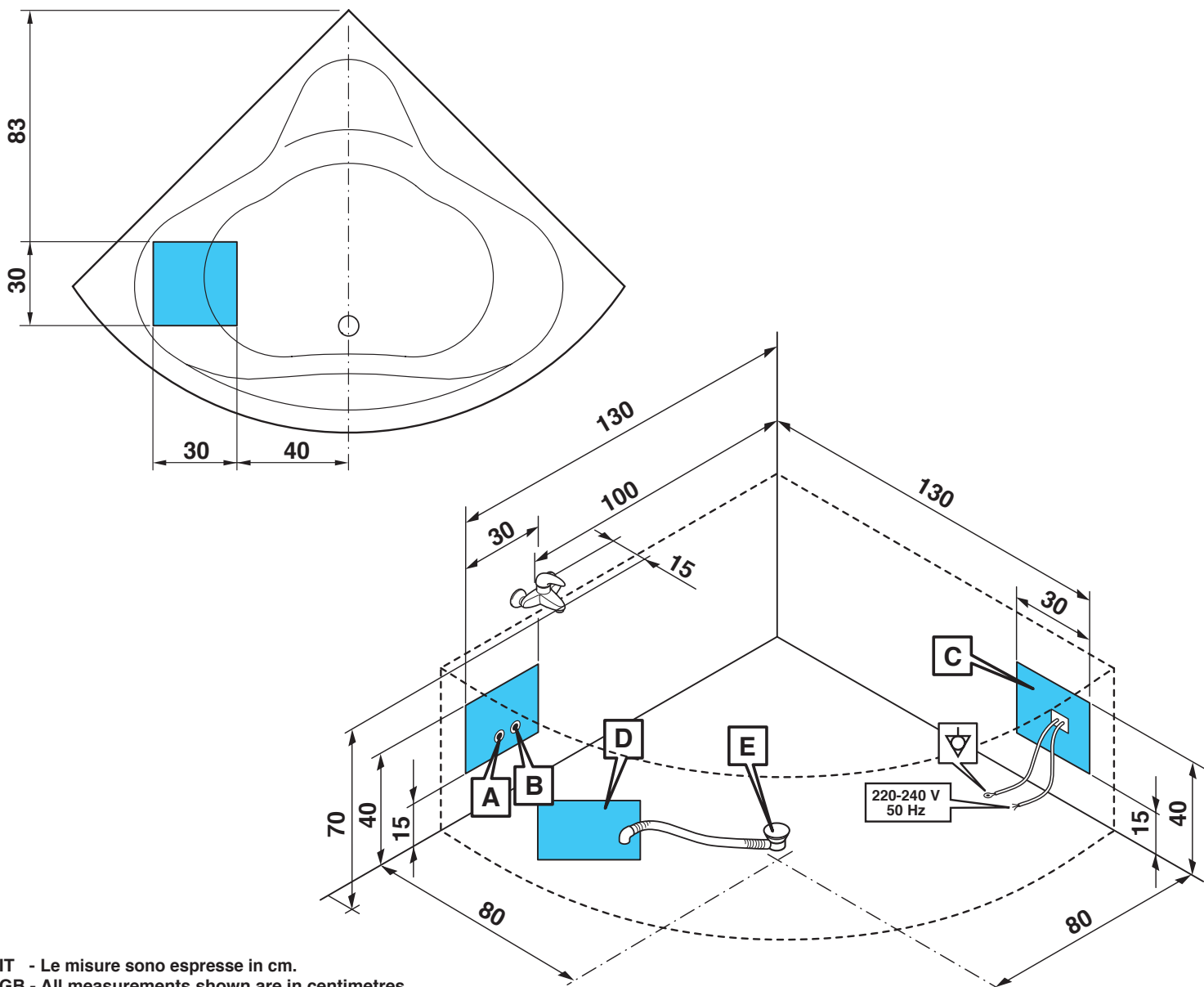
GB
The earthing, unipotential and electric systems must be efficient and in compliance with the national laws and standards in force.
The bathtubs must be connected to an electric system provided with an 30 mA differential circuit.
Connection to the mains must be done with a sheathed cable should come out of a wall box having a minimum protection of IP55 and an **omnipolar switch** with a contact opening of at least 3 mm. suitable for a tension of at least 220 V and a current of 16 A.
It should be located, preferably, outside the bathroom.

DE
Die Erdungs-, äquipotentiellen und elektrischen Anlagen der Liegenschaft müssen leistungsfähig sein und den geltenden, nationalen Gesetzen und Vorschriften entsprechen.
Die wannen müssen über eine fehlerstrom-schutzeinrichtung mit einem bemessungs-fehlerstrom bis zu 30 mA gespeist werden.
Der Anschluss an das Stromnetz muss mit einem Kabel, entspricht und aus einem Mauergehäuse mit einem Mindestschutzwert von IP55 herausgeführt wird sowie einem **allpoligen Schalter** mit einer Kontaktöffnungsweite von mindestens 3 mm und geeignet für eine Mindestspannung von 220V und einer Stromstärke von 16A, durchgeführt werden. Dieser Schalter sollte vorzugsweise außerhalb des Bades angebracht werden.

ES
Las instalaciones de conexión a tierra, equipotencial y eléctrica del edificio deben ser eficientes y cumplir las normas nacionales vigentes.
Es preciso conectar las bañeras a una instalación eléctrica provista de disyuntor diferencial de 30 mA.
La conexión con la red eléctrica debe ser efectuada con un cable que salga de la caja en la pared con grado de protección como mínimo IP55 y un **interruptor onnipolar** con apertura de los contactos por lo menos de 3 mm, apto para un voltaje por lo menos de 220 V y una corriente de 16 A, colocado preferentemente fuera del cuarto de baño.

PT
As instalações de terra, equipotencial e eléctrica do imóvel devem ser eficientes e conformes às leis e normas nacionais vigentes.
As banheiras devem ser ligadas a uma instalação eléctrica dotada de interruptor diferencial de 30 mA.
A ligação à rede eléctrica deve ser efectuada com um cabo saindo de uma caixa a muro, com grau de protecção mínimo IP55 e um **interruptor onnipolar** com abertura dos contactos pelo menos de 3 mm. idóneo para uma tensão pelo menos de 220 V e uma corrente de 16A colocado preferivelmente ao externo do banho.

IT	GB	DE	ES	PT	SMILE
Lunghezza	Length	Länge	Longitud	Comprimento	cm. 140
Larghezza	Width	Breite	Anchura	Largura	cm. 140
Altezza	Height	Höhe	Altura	Altura	cm. 58
Peso	Weight	Gewicht	Peso	Peso	Kg. 66
Carico a pavimento	Load on the floor	Bodenlast	Carga en el pavimento	Carga a pavimento	Kg. 216
Capacità d'acqua	Water capacity	Wasserinhalt	Capacidad de agua	Capacidade de água	lt. 150
Pressione d'esercizio	Pressure when in use	Betriebsdruck	Presión de funcionam.	Pressão de exercício	bar 1,5 ÷ 3
Potenza assorbita	Power absorption	Aufg. Leistung	Potencia absorbida	Potência absorvida	kW 0,9
Bocchette Idromass.	Whirlpool spout	Massage-Düsen	Boquillas Hidromas.	Bocais de hidromas.	n° 6
Iniettori F.I.T.	F.I.T nozzles	Injektoren F.I.T.	Inyectores F.I.T.	Injetores F.I.T.	n° 8
Bocchette Airpool	Airpool spout	Airpool Düsen	Boquillas Airpool	Bocais Airpool	n° -
Sanicontrol	Sanicontrol	Sanicontrol	Sanicontrol	Sanicontrol	●
Ciclo di risciaquo	Rinsing cycle	Spülzyklus	Ciclo de enjuague	Ciclo de enxaguamento	-
Level system protection	Level system protection	Level system protection	Level system protection	Level system protection	-
Opzioni:	Optional:	Option:	Opcional:	Opcional:	
Massaggio frazionato	Spot massage	Kombi-Massage	Masaje separado	Massagem localizada	●
Level system protection	Level system protection	Level system protection	Level system protection	Level system protection	●
Ozonoterapia	Ozonotherapy	Ozontherapie	Ozonoterapia	Ozonoterapia	W 0,3
Pyxis starled	Pyxis starled	Pyxis starled	Pyxis starled	Pyxis starled	W 9
Stelium	Stelium	Stelium	Stelium	Stelium	W -
Cromoterapia	Chromotherapy	Farbtherapie	Cromoterapia	Cromoterapia	W 50
Termoregolatore	Thermoregulator	Temperaturregelung	Termorregulación	Termorregulação	W -



IT - Le misure sono espresse in cm.
 GB - All measurements shown are in centimetres.
 DE - Abmessungen in cm.
 ES - Las medidas se dan en centímetros.
 PT - As medidas são expressas em cm.

IT	GB	DE	ES	PT
----	----	----	----	----

 Aree disponibili per gli allacciamenti.	 Area for positioning of the outlets.	 Für die Anschlüsse verfügbare Bereiche.	 Áreas disponibles para los empalmes.	 Áreas disponíveis para as ligações.
---	--	---	--	---

LEGENDA

- A Uscita acqua calda 1/2".
- B Uscita acqua fredda 1/2".
- C Area per scatola elettrica: cavo 3x2,5 mm² - 120 cm. cavo equipotenziale.
- D Area per scarico a pavimento.
- E Piletta vasca.

KEY

- A Outlet for 1/2" hot water.
- B Outlet for 1/2" cold water.
- C Area for electric connector: cable 3x2,5 mm² - 120 cm. equipotential cable.
- D Area for floor drain.
- E Bath drain outlet.

LEGENDE

- A Warmwasserausfluss 1/2".
- B Kaltwasserausfluss 1/2".
- C Bereich für elektrischen Schaltkasten: Kabel 3x2,5 mm² - 120 cm. Erdungskabel.
- D Bereich für Bodenablauf
- E Wannenaablauf.

LEYENDA

- A Salida agua caliente 1/2".
- B Salida agua fría 1/2".
- C Area para caja eléctrica: cable 3x2,5 mm² - 120 cm. cable equipotencial.
- D Area para desagüe en pavimento.
- E Pileta bañera.

LEGENDA

- A Saída água quente 1/2".
- B Saída água fria 1/2".
- C Área para caixa eléctrica: cabo 3x2,5 mm² - 120 cm. cabo equipotencial.
- D Área para descarga a pavimento.
- E Pileta banheira.

La ditta costruttrice si ritiene libera di variare senza preavviso le caratteristiche del prodotto.

The manufacturer reserves the right to modify product specifications without prior notice.

Es steht der Herstellerfirma frei, die Produkteigenschaften ohne Vorbescheid zu ändern.

La casa constructora se reserva la facultad de modificar las características del producto sin previo aviso.

A empresa fabricante considera-se livre de variar sem prévio aviso as características do produto.